

روایی و پایایی پرسشنامه عملکرد خودمختار در دانش‌آموزان مقطع متوسطه Validity and Reliability of the Autonomous Functioning Questionnaire in High School Students

Sina Gholami

Master of Psychometrics, Department of Psychology,
Central Tehran Branch, Islamic Azad University,
Tehran, Iran.

21.sinagholami@gmail.com

سینا غلامی

کارشناسی ارشد سنجش و اندازه‌گیری (روان‌سنجی)، گروه روان‌شناسی،
واحد تهران مرکزی، دانشگاه آزاد اسلامی، تهران، ایران.

Abstract

The purpose of this research was to investigate the validity and reliability of the autonomous functioning questionnaire in high school students. This was a descriptive-correlational study of the type of psychometric studies. The students of the first and second high school levels of the 5th district of Tehran, who were studying in the second semester of the academic year 2023-2024, formed the statistical population of this study. Among these, 452 students were selected using a random multi-stage cluster sampling method and answered the autonomous functioning questionnaire (AFQ, Weinstein et al., 2012) and the basic psychological needs questionnaire (BPNQ, LaGuardia et al., 2000) using paper and pencil. Confirmatory factor analysis and concurrent validity were used to check the validity of the questionnaire and Cronbach's alpha coefficient was used to check the reliability of the questionnaire. The results of the confirmatory factor analysis indicated the confirmation of the three-factor structure proposed by the creators. The positive correlation between the autonomous functioning questionnaire and basic psychological needs confirmed the concurrent validity of the questionnaire ($P < 0.01$, $r = 0.59$). Cronbach's alpha coefficient of the questionnaire was obtained at the level of 0.77. In general, it can be concluded that the autonomous functioning questionnaire as a valid and reliable tool has the ability to be used to study and measure different dimensions of trait autonomy in Iranian students.

Keywords: *Autonomous Functioning Questionnaire Reliability, Validity, Students.*

چکیده

هدف از این پژوهش بررسی روایی و پایایی پرسشنامه عملکرد خودمختار در دانش‌آموزان مقطع متوسطه بود. این مطالعه توصیفی-همبستگی و از نوع مطالعات روان‌سنجی بود. دانش‌آموزان مقاطع متوسطه اول و دوم منطقه ۵ شهر تهران که در نیمسال دوم سال تحصیلی ۱۴۰۳-۱۴۰۲ مشغول به تحصیل بودند، جامعه آماری این مطالعه را تشکیل دادند. از این میان ۴۵۲ دانش‌آموز با استفاده از روش نمونه‌گیری خوشه‌ای چند مرحله‌ای تصادفی انتخاب شدند و به صورت مداد کاغذی به پرسشنامه عملکرد خودمختار (AFQ، وینستین و همکاران، ۲۰۱۲) و پرسشنامه نیازهای بنیادین روان‌شناختی (BPNQ، لاگاردیا و همکاران، ۲۰۰۰) پاسخ دادند. برای بررسی روایی پرسشنامه از تحلیل عاملی تاییدی و روایی همزمان و برای بررسی پایایی پرسشنامه از ضریب آلفای کرونباخ استفاده شد. نتایج تحلیل عاملی تاییدی حاکی از تایید ساختار سه عاملی پیشنهاد شده توسط سازندگان بود. همبستگی مثبت بین پرسشنامه عملکرد خودمختار و نیازهای بنیادین روان‌شناختی روایی همزمان پرسشنامه را مورد تایید قرار داد ($r = 0.59$, $P < 0.01$). ضریب آلفای کرونباخ کل پرسشنامه در سطح مطلوب ۰/۷۷ به دست آمد. به صورت کلی می‌توان نتیجه گرفت که پرسشنامه عملکرد خودمختار به عنوان ابزاری روا و پایا قابلیت آن را دارد تا برای مطالعه و سنجش ابعاد مختلف خودمختاری صفت در دانش‌آموزان ایرانی مورد استفاده قرار گیرد.

واژه‌های کلیدی: پرسشنامه عملکرد خودمختار، پایایی، روایی، دانش‌آموزان.

مقدمه

یکی از موضوعات کلیدی در روانشناسی، تقابل بین جبرگرایی و اختیارگرایی در درک رفتار انسان است. خودمختاری^۱ که ریشه در فلسفه اختیارگرایی دارد با رفتار خودتعیین شده^۲ و حق انتخاب در اعمال و رفتار مشخص می‌شود و از مهم‌ترین سازه‌ها در مطالعه عملکرد و انگیزش انسان به شمار می‌رود (آلیور^۳، ۲۰۲۵). یکی از نظریات روان‌شناختی نوین که تأکید بسیاری بر خودمختاری دارد، نظریه خودتعیین‌گری^۴ می‌باشد (رایان و دسی^۵، ۲۰۱۷). خودتعیین‌گری یک نظریه گسترده در مورد انگیزش انسانی است و به درجه‌ای که رفتارهای انسان، ارادی، خودمختارانه و خودتعیین شده است، تأکید دارد. به عبارت دیگر، به میزانی که افراد از همه انتخابشان در فعالیت‌های خود بهره می‌گیرند، تمرکز می‌کند. بر اساس نظریه خودتعیین‌گری؛ انگیزش، رشد، بهزیستی و سلامتی انسان بر ارضای سه نیاز اساسی روانشناختی^۶ ارگانیزمی؛ خودمختاری، شایستگی و ارتباط^۷ مبتنی است (آلامر^۸ و همکاران، ۲۰۲۵).

خودمختاری به نیاز افراد برای آزادی در انجام فعالیت‌های خود و به نقش خواست، قدرت انتخاب و اراده شخصی برای انجام کارها اشاره دارد. نیاز خودمختاری زمانی ارضا می‌شود که افراد احساس کنند که نظرات آن‌ها مورد ارزش و احترام است، احساسات آن‌ها مورد توجه قرار می‌گیرد و به آنها فرصت داده می‌شود تا خودشان تصمیم بگیرند (بیرز^۹ و همکاران، ۲۰۲۵). به دلیل اهمیت کارکردی خودمختاری در نظریه خودتعیین‌گری ابزارهای متفاوتی و به روش‌های مختلفی به سنجش خودمختاری از نگاه این تئوری می‌پردازند (لاگاردیا^{۱۰} و همکاران، ۲۰۰۰؛ دسی و رایان، ۱۹۸۵؛ ویلیامز^{۱۱} و دسی، ۱۹۹۶). با این حال کلیه ابزارهای موجود رضایت از نیاز خودمختاری را وابسته به محیط و زمینه اجتماعی می‌دانستند و خودمختاری را به صورت صفت (خصیصه) بررسی و اندازه‌گیری نمی‌کردند. وینستین^{۱۲} و همکاران (۲۰۱۲) بیان کردند که مطالعات و ابزارهای موجود در زمینه خودمختاری به طور خاص ویژگی‌های خصیصه‌ای یا جنبه‌های اصلی این ساختار را مورد هدف قرار نداده‌اند. در همین راستا این پژوهشگران سه جنبه مرکزی خودمختاری صفت^{۱۳} را پیشنهاد دادند و بر اساس آن یک رویکرد اندازه‌گیری جدید برای سازه خودمختاری طراحی کردند. یکی از ویژگی‌های اصلی و شناخته شده خودمختاری صفت، سازگاری با خود^{۱۴} می‌باشد. وقتی فردی خودمختار است، خود را به عنوان عامل رفتار خودش می‌داند و به طور کامل با کارهایی که انجام می‌دهد موافق است (وینستین^{۱۵} و همکاران، ۲۰۱۲). وجه دوم خودمختاری صفت، علاقه‌مندی^{۱۶} است. علاقه‌مندی به صورت تمایل خودجوش برای بررسی وقایع درونی انسان و وقایع محیطی تعریف می‌شود. علاقه‌مندی، آگاهی و بینش مداوم نسبت به خود و تجربیات خود را تسهیل می‌کند و این مسئله به نوبه خود برای سطوح بالای خودگردانی درگیر در خودمختاری مهم است (کوسترومانیا^{۱۷} و همکاران، ۲۰۲۳). در حالی که سازگاری با خود و علاقه‌مندی ویژگی‌های مثبت خودمختاری صفت هستند، احساس فشار و کنترل فقدان خودمختاری را نشان می‌دهد. بنابراین سومین وجه خودمختاری صفت که حساسیت نسبت به کنترل نام دارد به شکل فقدان فشار بیرونی و درونی به عنوان محرک رفتار عمل می‌کند. افرادی که از نظر خودمختاری صفت پایین هستند، انتخاب و ابتکار شخصی کمتری را در موقعیت‌های مختلف تجربه می‌کنند و در عوض رفتار آن‌ها پاسخی به فشار ناشی از انتظارات دیگران یا فشارهای درونی و باید و نبایدهای خودساخته است (استفن‌هاگن^{۱۸}، ۲۰۲۲). وینستین و همکاران (۲۰۱۲) برای جنبه عملیاتی بخشیدن به سازه خودمختاری صفت پرسشنامه عملکرد خودمختار را طراحی کردند که سه بعد سازگاری با خود، علاقه‌مندی و حساسیت نسبت به کنترل را اندازه‌گیری می‌کند. افزون بر این؛

-
- 1 - autonomy
 - 2 - self-determined behaviour
 - 3 - Oliver
 - 4 - Self-Determination Theory
 - 5 - Ryan & Deci
 - 6 - basic psychological needs
 - 7 - competence and relatedness
 - 8 - Alamer
 - 9 - Beyers
 - 10 - La Guardia
 - 11 - Williams
 - 12 - Weinstein
 - 13 - dispositional autonomy
 - 14 - self-congruence
 - 15 - Weinstein
 - 16 - interest-taking
 - 17 - Kostromina
 - 18 - Steffenhagen

وینستین و همکاران (۲۰۱۲) دریافتند که نمره پرسشنامه عملکرد خودمختار و خرده‌مقیاس‌هایش با رضایت از نیازهای بنیادین روان‌شناختی خودمختاری، شایستگی و ارتباط رابطه مثبت دارد.

طبق بررسی‌های صورت گرفته تنها مطالعه دیگری که ویژگی‌های روانسنجی نسخه ترجمه شده این پرسشنامه را بررسی کرده است پژوهش کوسترومانیا و همکاران (۲۰۲۳) می‌باشد. این پژوهشگران روایی و پایایی نسخه روسی این پرسشنامه را مورد تایید قرار دادند. همچنین این پرسشنامه در مطالعات بارتا و کروپولوس^۱ (۲۰۲۳)، استفن‌هاگان^۲ (۲۰۲۲)، نگویین^۳ و همکاران (۲۰۲۲) و بنکا^۴ و همکاران (۲۰۱۶) با موفقیت مورد استفاده قرار گرفته است.

در مجموع، با وجود اهمیت خودمختاری صفت به عنوان یک سازه انگیزشی- شخصیتی، مطالعات بسیار کمی در جهت بررسی روانسنجی پرسشنامه عملکرد خودمختار در کشورهای مختلف انجام شده است، به طوری که نظر به بررسی‌های صورت گرفته تا به حال هیچ پژوهشی ویژگی‌های روانسنجی این پرسشنامه را در جامعه ایران بررسی نکرده است. علاوه بر این؛ مطالعه روانسنجی اصلی این پرسشنامه در نمونه‌ای از افراد بزرگسال انجام شده است و به نظر می‌رسد با وجود اهمیت و فواید خودمختاری صفت و سنجش آن از طریق پرسشنامه عملکرد خودمختار در دانش‌آموزان، هیچ مطالعه‌ای با هدف اعتبارسنجی این پرسشنامه در دانش‌آموزان به انجام نرسیده است. بنابراین بررسی روایی و پایایی پرسشنامه عملکرد خودمختار در ایران و به خصوص در دانش‌آموزان ایرانی می‌تواند مزیت‌های زیادی داشته باشد.

اعتبارسنجی پرسشنامه عملکرد خودمختار وینستین و همکاران (۲۰۱۲) در دانش‌آموزان ایرانی به درک بیشتر خودمختاری و اندازه‌گیری تفاوت‌های فردی و شخصیتی خودمختاری در دانش‌آموزان کمک می‌کند. این پرسشنامه با تاثیر از نظریه غنی خودتعیین‌گری یک ابزار قوی و مختصر از خودمختاری صفت است و خودمختاری را از نگاه انگیزشی- شخصیتی مورد سنجش قرار می‌دهد. این مقیاس هم مکمل ابزارهای دیگر در زمینه سنجش خودمختاری به شمار می‌رود و هم این که برخی ابعاد متمایز و جدیدتری از این سازه را معرفی می‌نماید. با توجه به مطالب مذکور و در نظر گرفتن این نکته که پرسشنامه عملکرد خودمختار وینستین و همکاران (۲۰۱۲) دارای پشتوانه روانسنجی اندکی در کشورهای مختلف است و تا به حال مطالعه‌ای با اعتبارسنجی آن در ایران و البته جامعه دانش‌آموزان ایرانی نپرداخته است، بررسی سازه عملکرد خودمختار در دانش‌آموزان ایرانی حائز اهمیت است و سنجش آن در این گروه از دانش‌آموزان ضروری به نظر می‌رسد. بر همین اساس؛ هدف از این مطالعه بررسی روایی و پایایی پرسشنامه عملکرد خودمختار در دانش‌آموزان مقطع متوسطه بود.

روش

روش این پژوهش توصیفی- همبستگی و از نوع مطالعات روان‌سنجی بود. دانش‌آموزان مقاطع متوسطه اول و دوم منطقه ۵ شهر تهران که در نیمسال دوم سال تحصیلی ۱۴۰۳-۱۴۰۲ مشغول به تحصیل بودند، جامعه آماری این مطالعه را تشکیل دادند. در تعیین حجم نمونه مناسب برای تحلیل عاملی نسبت شرکت‌کنندگان به آیت‌ها دارای اهمیت است. برخی از متخصصان، ۵ تا ۱۰ نفر را به ازای هر آیت‌م پرسشنامه کافی می‌دانند (تاباکنیک و فیدل^۴، ۲۰۰۷). در همین راستا، در پژوهش حاضر تعداد ۱۰ نفر به ازای هر سؤال پرسشنامه در نظر گرفته شد و با توجه به اینکه پرسشنامه عملکرد خودمختار وینستین و همکاران (۲۰۱۲) دارای ۱۵ آیت‌م است، نمونه‌ای ۱۵۰ نفری (۱۵۰=۱۰×۱۵) برای این پژوهش مناسب قلمداد می‌شود. با این حال برای افزایش تعمیم‌پذیری یافته‌ها نمونه‌ای ۴۸۰ نفری با استفاده از روش نمونه‌گیری خوشه‌ای چند مرحله‌ای تصادفی انتخاب شد. در مرحله اول از مجموع مدارس مقاطع متوسطه اول و دوم منطقه ۵ شهر تهران، ۴ مدرسه مقطع متوسطه اول (دو مدرسه پسرانه و دو دخترانه) و ۴ مدرسه مقطع متوسطه دوم (دو مدرسه پسرانه و دو دخترانه) به تصادف انتخاب شدند. در مرحله دوم از هر کدام از مدارس مقطع متوسطه اول یک کلاس از پایه هفتم، یک کلاس از پایه هشتم و یک کلاس از پایه نهم به تصادف انتخاب شد. همچنین از هر کدام از مدارس مقطع متوسطه دوم یک کلاس از پایه دهم، یک کلاس از پایه یازدهم و یک کلاس از پایه دوازدهم به تصادف انتخاب گردید. در مرحله سوم و نهایی از ۲۴ کلاس انتخاب شده در هر کلاس ۲۰ دانش‌آموز به تصادف انتخاب شدند (مجموعاً ۴۸۰ دانش‌آموز) و به پرسشنامه‌های تحقیق پاسخ دادند. معیارهای ورود به پژوهش

1 - Barta & Kiropoulos
 2 - Nguyen
 3 - Benka
 4 - Tabachnick & Fidell

Validity and Reliability of the Autonomous Functioning Questionnaire in High School Students

عبارت بودند از؛ تحصیل در مقطع متوسطه دوم، رضایت آگاهانه خود دانش‌آموز و یکی از والدین و عدم وجود مشکلات حاد جسمانی و روانی (براساس خوداظهاری) بود. همچنین معیارهای خروج از پژوهش ناقص بودن پرسشنامه‌ها بود.

به منظور ترجمه و بکارگیری این پرسشنامه در نمونه ایرانی، از روش ترجمه - بازترجمه^۱ استفاده شد. ابتدا نسخه انگلیسی آن توسط نویسنده این مطالعه و ۱ متخصص زبان انگلیسی به فارسی ترجمه گردید. سپس در یک جلسه هماهنگی، ترجمه‌ها مطابقت داده شد تا نسخه اولیه فارسی تدوین گردد. پس از تهیه نسخه فارسی، پرسشنامه در اختیار متخصص زبان انگلیسی دیگری قرار گرفت تا با استفاده از ترجمه معکوس آن را به زبان انگلیسی برگرداند. در ادامه؛ دو متن انگلیسی (متن اصلی و متن به دست آمده از ترجمه فارسی به انگلیسی) مقایسه شدند و از صحت ترجمه فارسی پرسشنامه اطمینان حاصل شد. در نهایت ۲ تن از اساتید و متخصصان روان‌شناسی، روایی صوری و روایی محتوایی آن را تایید کردند. در نتیجه اقدامات پیش گفته فرم نهایی فارسی پرسشنامه عملکرد خودمختار تهیه و اجرا گردید.

روش گردآوری داده‌ها به صورت مداخله‌ای بود. در ابتدا مجوزهای لازم برای توزیع پرسشنامه از مسئولان مربوطه اخذ شد و بعد از هماهنگی با مدیران و مسئولان مدارس، با حضور در کلاس‌های درس از دانش‌آموزان خواسته شد تا پرسشنامه‌ها را تکمیل کنند. دانش‌آموزان قبل از شروع، رضایت آگاهانه خود را برای پر کردن پرسشنامه‌ها اعلام کردند. دستورالعمل‌های لازم در مورد نحوه پر کردن پرسشنامه‌ها ارائه گردید و به دانش‌آموزان اطمینان داده شد که پاسخ‌های آن‌ها محرمانه خواهد ماند و فقط برای اهداف پژوهشی استفاده خواهد شد. تکمیل پرسشنامه‌ها به طور متوسط ۱۰ دقیقه زمان برد. در نهایت از ۴۸۰ پرسشنامه به دست آمده، ۲۸ پرسشنامه ناقص کنار گذاشته شد و تحلیل داده‌ها با ۴۵۲ پرسشنامه انجام شد.

روایی پرسشنامه با استفاده از روایی سازه از نوع تحلیل عاملی و روایی همزمان مورد ارزیابی قرار گرفت و در تحلیل عاملی از تحلیل عاملی تأییدی استفاده شد. روایی همزمان پرسشنامه از طریق محاسبه ضریب همبستگی پیرسون بین متغیر عملکرد خودمختار و رضایت از نیازهای بنیادین روان‌شناختی به دست آمد. برای بررسی پایایی از ضریب آلفای کرونباخ بهره گرفته شد. داده‌ها با استفاده از نرم افزار SPSS نسخه ۲۲ و نرم افزار Amos نسخه ۲۲ تجزیه و تحلیل شدند.

ابزار سنجش

پرسشنامه عملکرد خودمختار^۲ (AFQ): پرسشنامه عملکرد خودمختار توسط وینستین و همکاران (۲۰۱۲) ساخته شده است. این ابزار از ۱۵ گویه و سه خرده‌مقیاس سازگاری با خود، حساسیت نسبت به کنترل (که همه دارای نمره‌گذاری معکوس هستند) و علاقه‌مندی تشکیل شده است. هر کدام از خرده‌مقیاس‌ها با ۵ گویه اندازه‌گیری می‌شوند. شرکت‌کنندگان با استفاده از یک طیف لیکرت ۵ گزینه‌ای (کاملاً نادرست = ۱ تا کاملاً درست = ۵) به گویه‌های این پرسشنامه پاسخ می‌دهند. نمرات بالا در این پرسشنامه بیانگر عملکرد خودمختار بیشتر است. سازندگان ساختار سه عاملی این پرسشنامه را با استفاده از تحلیل عاملی اکتشافی (با بارهای عاملی بالاتر از ۰/۷۰ برای هر گویه) و تحلیل عاملی تأییدی بررسی و تایید کرده‌اند. سازندگان ضریب آلفای کرونباخ کل پرسشنامه را برابر با ۰/۸۱ به دست آوردند. این ضریب برای خرده‌مقیاس‌های سازگاری با خود، حساسیت نسبت به کنترل و علاقه‌مندی به ترتیب برابر با ۰/۸۹، ۰/۸۴ و ۰/۸۳ به دست آمد (وینستین و همکاران، ۲۰۱۲). ضریب آلفای کرونباخ کل این پرسشنامه در مطالعات کوسنرومانیا و همکاران (۲۰۲۳)، بارتا و کروپولوس (۲۰۲۳)، نگویین و همکاران (۲۰۲۲)، استفن‌هاگان (۲۰۲۲) به ترتیب برابر با ۰/۷۷، ۰/۶۹، ۰/۷۸ و ۰/۷۳ محاسبه شد. علاوه‌براین؛ بنکا و همکاران (۲۰۱۶) ضریب آلفای کرونباخ خرده‌مقیاس سازگاری با خود را ۰/۸، علاقه‌مندی را ۰/۸۱ و حساسیت نسبت به کنترل را ۰/۶ به دست آوردند. در مطالعه حاضر با بهره‌گیری از تحلیل عاملی تأییدی، روایی سازه ساختار سه عاملی این پرسشنامه مورد تایید قرار گرفت به طوری که کلیه گویه‌های این پرسشنامه دارای ضرایب رگرسیونی استاندارد بالاتر از ۰/۴۰ بودند. در این پژوهش ضریب آلفای کرونباخ کلی پرسشنامه عملکرد خودمختار با حذف گویه شماره ۷ برابر با ۰/۷۷ بود. علاوه بر این؛ ضریب آلفای کرونباخ خرده‌مقیاس‌های سازگاری با خود، حساسیت نسبت به کنترل (با حذف گویه شماره ۷) و علاقه‌مندی به ترتیب برابر با ۰/۶۵، ۰/۶۶ و ۰/۶۶ به دست آمد. لازم به ذکر است که ضریب آلفای کرونباخ حساسیت زیادی به تعداد آیت‌های مقیاس دارد و در مقیاس‌های کوتاه (مقیاس‌هایی که کمتر از ۱۰ آیت‌ها دارند) معمولاً مقادیر آلفای کرونباخ پایینی به دست می‌آید (حتی کمتر از ۰/۵۰). با توجه به تعداد آیت‌های پایین برای هر خرده‌مقیاس (یعنی ۵ آیت برای هر خرده‌مقیاس) در نتیجه این ضریب آلفای کرونباخ برای خرده‌مقیاس‌ها نرمال به نظر می‌رسد (پلنت^۳، ۲۰۰۷، ترجمه کاکاوند، ۱۳۹۲).

1 - Translation-back translation

2 - Autonomous Functioning Questionnaire

3 - Pallant

پرسشنامه نیازهای بنیادین روان‌شناختی^۱ (BPNQ): پرسشنامه نیازهای بنیادین روان‌شناختی توسط لاگاردیا و همکاران (۲۰۰۰) ساخته شده است که دارای سه زیرمقیاس خودمختاری، شایستگی و ارتباط می‌باشد. مقیاس مذکور شامل ۲۱ ماده است که بر اساس طیف هفت درجه‌ای لیکرت، از کاملاً مخالفم (۱) تا کاملاً موافقم (۷) درجه‌بندی می‌شود. حداقل نمره ممکن در این پرسشنامه ۲۱ و حداکثر نمره ممکن ۱۴۷ است و نمرات بالاتر نشان دهنده رضایت بیشتر از نیازهای بنیادین روان‌شناختی می‌باشد. در این مقیاس پرسش‌های ۳، ۴، ۷، ۱۱، ۱۵، ۱۶، ۱۸، ۱۹ و ۲۰ به صورت معکوس نمره‌گذاری می‌شوند. پایایی حاصل از اجرای آن روی مادران، پدران، شریک رمانتیک و دوستان با استفاده از ضریب آلفای کرونباخ به ترتیب ۰/۹۲، ۰/۹۲، ۰/۹۲ و ۰/۹۰ گزارش شده است. روایی همزمان این پرسشنامه با محاسبه ضریب همبستگی نمره کل آن با پرسشنامه رضایت از زندگی دینر^۲ و همکاران (۱۹۸۵) در سطح مطلوبی به دست آمده است (r=۰/۴۱). (لاگاردیا و همکاران، ۲۰۰۰). در پژوهش رحمانی‌زاهد و همکاران (۱۳۹۷) روایی سازه این پرسشنامه با استفاده از تحلیل عاملی اکتشافی بررسی و تایید شده است. در مطالعه مذکور به عامل خودمختاری، شایستگی و ارتباط کشف شد که در مجموع ۵۳/۶۰ درصد از واریانس پرسشنامه را تبیین می‌کرد. همچنین میزان پایایی این ابزار به روش ضریب آلفای کرونباخ ۰/۸۳ به دست آمده است. در مطالعه بحرایی و همکاران (۱۴۰۰) پایایی این پرسشنامه به دو روش آلفای کرونباخ و دونیمه‌سازی محاسبه شد که ضریب آلفای کرونباخ کل پرسشنامه ۰/۹۲ و ضریب همبستگی دونیمه‌سازی ۰/۶۸ در سطح معناداری ۰/۰۱ به دست آمد. ضریب آلفای کرونباخ این پرسشنامه در مطالعه حاضر، برای کل پرسشنامه و زیرمقیاس‌های خودمختاری، شایستگی و ارتباط به ترتیب ۰/۷۹، ۰/۶۵، ۰/۵۹ و ۰/۵۶ به دست آمد. لازم به ذکر است که ضریب آلفای کرونباخ حساسیت زیادی به تعداد آیتم‌های مقیاس دارد و در مقیاس‌های کوتاه (مقیاس‌هایی که کمتر از ۱۰ آیتم دارند) معمولاً مقادیر آلفای کرونباخ پایینی به دست می‌آید (حتی کمتر از ۰/۵۰). با توجه به تعداد آیتم‌های پایین برای هر خرده‌مقیاس (یعنی ۶ الی ۸ آیتم برای هر خرده‌مقیاس) در نتیجه این ضریب آلفای کرونباخ برای خرده‌مقیاس‌ها نرمال به نظر می‌رسد (پلنت، ۲۰۰۷، ترجمه کاکاوند، ۱۳۹۲).

یافته‌ها

نخست داده‌های جمعیت‌شناختی مورد بررسی قرار گرفت. از میان ۴۵۲ دانش‌آموز شرکت‌کننده در پژوهش، تعداد ۲۰۵ نفر (۴۵/۴٪) پسر و ۲۴۷ نفر (۵۴/۶٪) دختر بودند. همچنین از بین کلیه شرکت‌کنندگان، تعداد ۲۱۳ نفر (۴۷/۱٪) دانش‌آموز مقطع متوسطه اول و ۲۳۹ نفر (۵۲/۹٪) دانش‌آموز مقطع متوسطه دوم بودند. افزون بر این از مجموع شرکت‌کنندگان مطالعه حاضر، تعداد ۶۴ نفر (۱۴/۲٪) در پایه تحصیلی هفتم، ۸۱ نفر (۱۷/۹٪) در پایه تحصیلی هشتم، ۶۸ نفر (۱۵٪) در پایه تحصیلی نهم، ۹۰ نفر (۱۹/۹٪) در پایه تحصیلی دهم، ۸۲ نفر (۱۸/۱٪) در پایه تحصیلی یازدهم و ۶۷ نفر (۱۴/۸٪) در پایه تحصیلی دوازدهم مشغول به تحصیل بودند. در نهایت؛ از میان کلیه شرکت‌کنندگان پژوهش، تعداد ۵۹ نفر (۱۳٪) دانش‌آموز مدرسه غیردولتی و ۳۹۳ نفر (۸۷٪) دانش‌آموز مدارس دولتی بودند. بازه سنی دانش‌آموزان ۱۳ تا ۱۸ سال بود (میانگین سن: ۱۶/۲۸، انحراف استاندارد: ۰/۹۱). در ادامه شاخص‌های آمار توصیفی متغیرهای پژوهش محاسبه شدند. این نتایج در جدول شماره ۱ قابل مشاهده‌اند.

جدول ۱. شاخص‌های آمار توصیفی متغیرهای پژوهش

تعداد	حداقل نمره	حداکثر نمره	میانگین	انحراف استاندارد	کجی	کشیدگی	
۴۵۲	۲۷	۶۷	۵۰/۰۹	۶/۷۲	-۰/۲۸۶	۰/۰۹۳	عملکرد خودمختار
۴۵۲	۶	۲۵	۱۸/۷۴	۳/۵۹	-۰/۴۶۳	۰/۱۰۵	سازگاری با خود
۴۵۲	۴	۲۰	۱۳/۳۰	۳/۸۱	-۰/۲۲۳	-۰/۵۲۷	حساسیت نسبت به کنترل
۴۵۲	۶	۲۵	۱۸/۰۴	۳/۸۱	-۰/۳۷۴	-۰/۱۸۴	علاقه‌مندی
۴۵۲	۳۶	۱۴۱	۱۰۳/۴۸	۱۶/۶۹	-۰/۴۱۹	۰/۴۲۵	رضایت از نیازهای بنیادین روان‌شناختی
۴۵۲	۷	۴۹	۳۳/۱۶	۷/۳۱	-۰/۱۸۵	۰/۰۸۷	خودمختاری

1 - Basic Psychological Needs Questionnaire

2 - Diener

Validity and Reliability of the Autonomous Functioning Questionnaire in High School Students

شایستگی	۴۵۲	۸	۴۲	۲۹/۷۹	۶/۱۸	-۰/۳۶۲	۰/۲۲۸
ارتباط	۴۵۲	۱۷	۵۶	۴۰/۵۳	۷/۲۳	-۰/۴۱۸	۰/۱۴۸

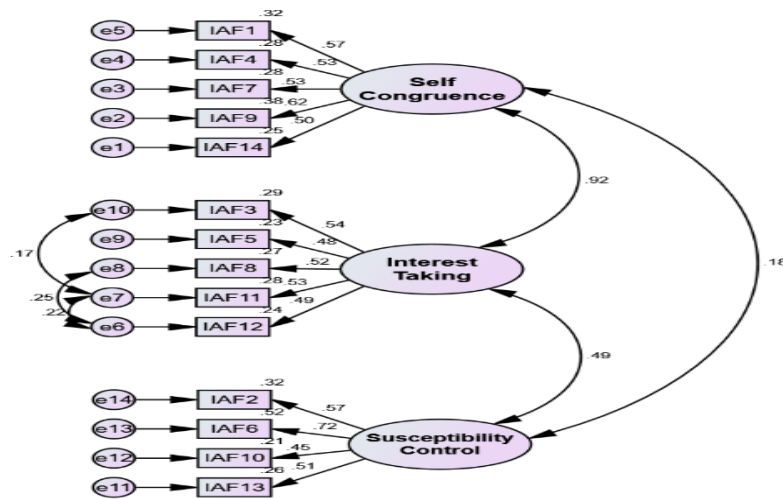
برای بررسی بهنجاری داده‌ها مقدار کجی و کشیدگی متغیرها مورد بررسی قرار گرفت. همانطور که در جدول شماره ۱ مشاهده می‌شود، کجی و کشیدگی متغیرهای تحقیق در دامنه نرمال و مطلوب کوچکتر از ۱/۹۶+ و بزرگتر از ۱/۹۶- (فیلد^۱، ۲۰۰۹) قرار دارند. در ادامه به بررسی یافته‌های استنباطی پژوهش می‌پردازیم. در ابتدا روایی سازه پرسشنامه مورد بررسی قرار گرفت. قبل از اجرای تحلیل عاملی تاییدی مناسب بودن داده‌ها برای تحلیل عاملی ارزیابی شد. مقدار KMO برابر با ۰/۸۳ بود، که بالاتر از مقدار توصیه شده ۰/۶ (کایسر^۲، ۱۹۷۰، ۱۹۷۴) قرار داشت و آزمون کرویت بارلت^۳ (۱۹۵۴) به لحاظ آماری معنادار بود (P= ۰/۰۰۱). کلیه این مسائل عامل‌پذیری داده‌ها را تایید می‌کنند. در ادامه برازش مدل سه عاملی ارائه شده توسط سازندگان (وینستین و همکاران، ۲۰۱۲) با استفاده از تحلیل عاملی تاییدی مورد بررسی قرار گرفت. جدول شماره ۱ ضرایب رگرسیونی استاندارد، ضرایب رگرسیونی غیراستاندارد، خطای استاندارد و نسبت بحرانی کلیه گویه‌های تایید شده نسخه فارسی پرسشنامه را نشان می‌دهد. همچنین مدل سه عاملی پرسشنامه در شکل شماره ۱ گزارش شده است.

جدول ۲. مقادیر به دست آمده از تحلیل عاملی تاییدی پرسشنامه عملکرد خودمختار

عامل	گویه‌ها	ضرایب رگرسیونی استاندارد	ضرایب رگرسیونی غیراستاندارد	معناداری آماری	خطای استاندارد	نسبت بحرانی
حساسیت نسبت به کنترل	۱. تصمیمات من مهم‌ترین ارزش‌ها و احساسات من را نشان می‌دهند.	۰/۵۶۷	۱/۰۷۲	۰/۰۰۱	۰/۱۳۴	۸/۰۱۵
	۴. من شدیداً با کارهایی که انجام می‌دهم یکی می‌شوم.	۰/۵۲۹	۱/۰۷۷	۰/۰۰۱	۰/۱۴۰	۷/۷۰۰
	۷. کارهای من با خود واقعی من همخوانی دارند.	۰/۵۲۷	۱/۰۰۳	۰/۰۰۱	۰/۱۳۰	۷/۶۸۹
	۹. من با قطعیت پشت تصمیمات مهمی که می‌گیرم می‌ایستم.	۰/۶۲۰	۱/۱۰۷	۰/۰۰۱	۰/۱۳۲	۸/۴۰۴
علاقه‌مندی	۱۴. تصمیمات من کاملاً بر اساس آنچه که می‌خواهم و به آن اهمیت می‌دهم، می‌باشند.	۰/۵۰۲	۱/۰۰۰	-	-	-
	۲. من خیلی کارها را برای این که احساس بدی در مورد خودم پیدا نکنم انجام می‌دهم.	۰/۵۶۶	۱/۰۴۲	۰/۰۰۱	۰/۱۴۰	۷/۴۶۴
	۶. من خیلی کارها را انجام می‌دهم تا احساس شرمندگی (خجالت کشیدن) نکنم.	۰/۷۲۱	۱/۴۷۲	۰/۰۰۱	۰/۱۸۸	۷/۸۴۲
	۱۰. من به بعضی چیزها فقط برای این اعتقاد دارم که دیگران مرا دوست داشته باشند.	۰/۴۵۵	۰/۷۵۸	۰/۰۰۱	۰/۱۱۵	۶/۵۸۷
علاقه‌مندی	۱۳. من اغلب به خودم فشار می‌آورم.	۰/۵۱۴	۱/۰۰۰	-	-	-
	۳. من غالباً درباره علت رفتارهایم فکر می‌کنم.	۰/۵۴۲	۱/۰۲۷	۰/۰۰۱	۰/۱۳۳	۷/۷۱۸
	۵. وقتی با ترس یا اضطراب به رویدادهای زندگی‌ام واکنش نشان می‌دهم، عمیقاً نسبتاً به آن رویداد کنجکاو هم هستم.	۰/۴۸۳	۱/۰۴۷	۰/۰۰۱	۰/۱۴۴	۷/۲۶۹
	۸. من به فهمیدن دلایل کارهایم علاقه دارم.	۰/۵۱۷	۰/۹۱۵	۰/۰۰۱	۰/۱۰۴	۸/۷۹۶
علاقه دارم.	۱۱. من به این که "چرا به شیوهی خاصی رفتار می‌کنم" علاقه دارم.	۰/۵۲۷	۱/۱۰۹	۰/۰۰۱	۰/۱۲۹	۸/۶۳۳
	۱۲. من دوست دارم احساساتم را بررسی کنم.	۰/۴۹۵	۱/۰۰۰	-	-	-

1 - Field
2 - Kaiser
3 - Bartlett

تحلیل عاملی تاییدی نشان داد که؛ همه عبارات پرسشنامه غیر از گویه شماره ۷ (در پرسشنامه اصلی) دارای ضرایب رگرسیونی استاندارد معنادار بالاتر از ۰/۴۰ هستند. عبارت شماره ۷ (سعی می‌کنم خودم را برای انجام برخی کارها مجبور کنم) با توجه به کسب ضریب رگرسیونی بسیار پایین از پرسشنامه حذف گردید.



شکل ۱. مدل استاندارد ساختار سه عاملی پرسشنامه عملکرد خودمختار

مدل ساختاری (شکل شماره ۱) نشان می‌دهد که همه گویه‌های پرسشنامه در سه عامل بارگذاری شده‌اند. در واقع گویه‌های شماره ۱، ۴، ۷، ۹ و ۱۴ در عامل سازگاری با خود، گویه‌های شماره ۳، ۵، ۸، ۱۱ و ۱۲ در عامل علاقه‌مندی و گویه‌های شماره ۲، ۶، ۱۰ و ۱۳ در عامل حساسیت نسبت به کنترل بارگذاری شدند. نتایج ارزیابی برازش مدل سه عاملی این پرسشنامه در جدول شماره ۳ ارائه شده است.

جدول ۳. شاخص‌های برازش مدل پرسشنامه عملکرد خودمختار

نام شاخص	مقادیر قابل قبول	برآوردهای مدل
X^2	-	۷۸/۵۴۱
DF	-	۶۰
p-value	کمتر از ۰/۰۵	۰/۰۵۴
X^2/DF	کمتر از ۳	۲/۵۶
RMSEA	کمتر از ۰/۰۶	۰/۰۵۹
PNFI	بیشتر از ۰/۶	۰/۶۷
GFI	بیشتر از ۰/۹	۰/۹۵
AGFI	بیشتر از ۰/۹	۰/۹۲
IFI	بیشتر از ۰/۹	۰/۹۱
CFI	بیشتر از ۰/۹	۰/۹۱
RFI	بیشتر از ۰/۶	۰/۸۲
PCFI	بیشتر از ۰/۶	۰/۷۱
FMIN	کمتر از ۲	۰/۴

نتایج جدول شماره ۳ حاکی از آن است که؛ شاخص مجذور X^2 معنادار نیست ($P > 0.05$). مجذور X^2 یکی از شاخص‌های رایج برای برازش مدل است که عدم معنی‌داری آن در سطح ۰/۰۵ نشان دهنده برازش بسیار مناسب مدل می‌باشد. شاخص مجذور X^2/DF به درجه آزادی X^2/DF چنانچه کمتر از ۳ باشد برازش قابل قبول مدل را نشان می‌دهد. مقدار به دست آمده برای این نسبت در مدل مورد

Validity and Reliability of the Autonomous Functioning Questionnaire in High School Students

بررسی برابر با ۲/۵۶ بود. مقدار شاخص RMSEA که باید کمتر از ۰/۰۶ باشد در مدل حاضر برابر با ۰/۰۵۹ به دست آمد. همچنین مقدار شاخص PNFI که باید بیشتر از ۰/۶ باشد، برابر با ۰/۶۷ محاسبه شد. مقادیر به دست آمده برای شاخص‌های AGFI، GFI، IFI و CFI در سطح مطلوب بالاتر از ۰/۹ به دست آمد. همچنین مقادیر شاخص‌های RFI و PCFI که باید بیشتر از ۰/۶ باشند به ترتیب برابر با ۰/۸۲ و ۰/۷۱ محاسبه گردید. در نهایت مقدار شاخص FMIN در سطح قابل قبول پایین‌تر از ۲ به دست آمد. کلیه این مسائل نشان می‌دهند که مدل سه عاملی پرسشنامه عملکرد خودمختار برازش خوبی با داده‌های گردآوری شده دارد. در ادامه روایی همزمان پرسشنامه محاسبه شد. نتایج این بررسی در جدول شماره ۴ گزارش شده است.

جدول ۴. ماتریس همبستگی بین متغیرهای پژوهش و ضریب آلفای کرونباخ متغیرها

متغیر	۱	۲	۳	۴	۵	۶	۷	۸	a
۱. عملکرد خودمختار	۱								۰/۷۷
۲. سازگاری با خود	۰/۷۹**	۱							۰/۶۸
۳. حساسیت نسبت به کنترل	۰/۳۰**	۰/۱۳**	۱						۰/۶۵
۴. علاقه‌مندی	۰/۷۰**	۰/۵۹**	۰/۳۳**	۱					۰/۶۶
۵. رضایت از نیازهای بنیادین روان‌شناختی	۰/۵۹**	۰/۵۰**	۰/۳۳**	۰/۲۴**	۱				۰/۷۹
۶. خودمختاری	۰/۵۲**	۰/۴۰**	۰/۵۹**	۰/۲۰**	۰/۸۳**	۱			۰/۶۵
۷. شایستگی	۰/۴۷**	۰/۳۷**	۰/۳۴**	۰/۱۴**	۰/۷۸**	۰/۵۱**	۱		۰/۵۹
۸. ارتباط	۰/۴۲**	۰/۴۱**	۰/۳۴**	۰/۲۳**	۰/۷۹**	۰/۴۷**	۰/۴۲**	۱	۰/۵۶

N = ۴۵۲. ** P < ۰/۰۱

نتایج جدول شماره ۴ نشان می‌دهد که متغیر عملکرد خودمختار و خرده‌مقیاس‌هایش با رضایت از نیازهای بنیادین روان‌شناختی کلی و خرده‌مقیاس‌های آن یعنی خودمختاری، شایستگی و ارتباط همبستگی مطلوبی دارند. این مسئله بیانگر تایید روایی همزمان پرسشنامه عملکرد خودمختار (وینستین و همکاران، ۲۰۱۲) است.

در نهایت پایایی پرسشنامه بررسی شد. نتایج جدول شماره ۴ بیانگر آن است که ضریب آلفای کرونباخ کلی پرسشنامه عملکرد خودمختار با حذف گویه شماره ۷ برابر با ۰/۷۷ بود. لازم به ذکر است که حذف آیتم شماره ۷ تاثیر افزایشی بر ضریب آلفای کرونباخ داشت. این مسئله بار دیگر حذف آیتم شماره ۷ را مورد تایید قرار داد. علاوه بر این؛ ضریب آلفای کرونباخ خرده‌مقیاس‌های سازگاری با خود، حساسیت نسبت به کنترل (با حذف گویه شماره ۷) و علاقه‌مندی به ترتیب برابر با ۰/۶۸، ۰/۶۵ و ۰/۶۶ به دست آمد. ضریب آلفای کرونباخ حساسیت زیادی به تعداد آیتم‌های مقیاس دارد و در مقیاس‌های کوتاه (مقیاس‌هایی که کمتر از ۱۰ آیتم دارند) معمولاً مقادیر آلفای کرونباخ پایینی به دست می‌آید (حتی کمتر از ۰/۵۰). با توجه به تعداد آیتم‌های پایین برای هر خرده‌مقیاس (یعنی ۵ آیتم برای خرده‌مقیاس سازگاری با خود، ۴ آیتم برای خرده‌مقیاس حساسیت نسبت به کنترل و ۵ آیتم برای خرده‌مقیاس علاقه‌مندی) در نتیجه این ضریب آلفای کرونباخ برای خرده‌مقیاس‌ها نرمال به نظر می‌رسد (پلنت، ۲۰۰۷، ترجمه کاکاوند، ۱۳۹۲). همبستگی گویه‌های پرسشنامه عملکرد خودمختار با نمره کل پرسشنامه از ۰/۲۱ (P < ۰/۰۱) تا ۰/۴۸ (P < ۰/۰۱) (گویه شماره ۱۰) تا ۰/۴۸ (P < ۰/۰۱) (گویه شماره ۱۱) متغیر بود که نشان می‌دهد تمامی گویه‌های پرسشنامه همبستگی مطلوبی (بزرگتر از ۰/۲) با نمره کل دارند.

بحث و نتیجه‌گیری

هدف پژوهش حاضر بررسی روایی و پایایی پرسشنامه عملکرد خودمختار در دانش‌آموزان مقطع متوسطه بود. به طور کلی یافته‌ها بیانگر آن بود که پرسشنامه عملکرد خودمختار وینستین و همکاران (۲۰۱۲) از روایی کافی برای اندازه‌گیری خودمختاری صفت در دانش‌آموزان مقطع متوسطه ایرانی برخوردار است. همچنین پایایی پرسشنامه در سطح متوسطی قرار داشت. نتایج تحلیل عاملی تاییدی پرسشنامه عملکرد خودمختار وینستین و همکاران (۲۰۱۲) ساختار سه عاملی پیشنهاد شده توسط سازندگان را (البته با حذف گویه شماره ۷) مورد تایید قرار داد. این یافته با نتایج مطالعات روانسنجی نسخه انگلیسی پرسشنامه (وینستین و همکاران، ۲۰۱۲) و نسخه روسی پرسشنامه (کوسترومانیا و همکاران، ۲۰۲۳) همسویی دارد. این مطالعات نیز همراستا با نتایج پژوهش

حاضر ساختار سه عاملی این پرسشنامه را مورد تایید قرار دادند. برای بررسی بیشتر روایی، روایی همزمان این پرسشنامه نیز مورد بررسی قرار گرفت. با توجه به نتایج به دست آمده؛ روایی همزمان این پرسشنامه مطلوب به نظر می‌رسد. این یافته که حاکی از همبستگی مثبت بین عملکرد خودمختار و زیرمقیاس‌هایش یعنی سازگاری با خود، حساسیت نسبت به کنترل و علاقه‌مندی با رضایت از نیازهای بنیادین روان‌شناختی و ابعادش یعنی خودمختاری، شایستگی و ارتباط بود با مطالعه وینستین و همکاران (۲۰۱۲) همسویی و با ادبیات پژوهشی این حوزه سازگاری دارد (رایان و دسی، ۲۰۱۷). به نظر می‌رسد که عملکرد خودمختار نقش مهمی در ارضای نیازهای بنیادین روان‌شناختی افراد داشته باشند.

در بررسی پایایی پرسشنامه عملکرد خودمختار وینستین و همکاران (۲۰۱۲) مشخص شد که ضریب آلفای کرونباخ کل پرسشنامه در سطح مطلوبی (۰/۷) قرار دارد. این یافته با نتایج مطالعات کوسترومانیا و همکاران (۲۰۲۳)، بارتا و کروبولوس (۲۰۲۳)، نگوین و همکاران (۲۰۲۲)، استفن‌هاگان (۲۰۲۲) و وینستین و همکاران (۲۰۱۲) همراستاست. ضرایب آلفای کرونباخ به دست آمده در پژوهش‌های مذکور بین ۰/۶۹ تا ۰/۸۱ قرار داشت. همچنین ضریب آلفای کرونباخ خرده‌مقیاس‌های این پرسشنامه در پژوهش حاضر در سطح متوسطی (بزرگتر از ۰/۶) به دست آمد. در راستای تحلیل و تبیین ضریب آلفای کرونباخ متوسط برای هر خرده‌مقیاس این پرسشنامه می‌توان بیان داشت که در محاسبه ضریب آلفای کرونباخ تعداد آیتم‌های پرسشنامه دارای اهمیت فراوانی هستند و هر چه تعداد آیتم‌های پرسشنامه بیشتر باشد احتمال افزایش ضریب آلفای کرونباخ بیشتر است (پلنت، ۲۰۰۷، ترجمه کاکاوند، ۱۳۹۲). در مطالعه حاضر تعداد آیتم‌های هر خرده‌مقیاس ۵ و یا کمتر از ۵ بود و ضریب آلفای کرونباخ نیز تحت تاثیر همین تعداد آیتم‌ها نسبتاً پایین به دست آمد. بریگز و چیک (۱۹۸۶) بیان می‌کنند که هنگامی که تعداد آیتم‌ها پایین‌تر از ۵ است، ضریب آلفای کرونباخ بین ۰/۲ تا ۰/۴ مناسب قلمداد می‌شود. در مطالعه حاضر این ضرایب بالاتر از معیار بریگز و چیک (۱۹۸۶) به دست آمد (یعنی بین ۰/۶ تا ۰/۷). با این وجود توصیه می‌شود که در استفاده از این پرسشنامه نمره کل آن بیشتر مورد توجه قرار گیرد زیرا از ضریب آلفای کرونباخ بالاتر از ۰/۷ برخوردار است. در مجموع می‌توان نتیجه گرفت که پرسشنامه عملکرد خودمختار وینستین و همکاران (۲۰۱۲) به عنوان ابزاری روا و نسبتاً پایا قابلیت آن را دارد تا برای مطالعه و سنجش خودمختاری صفت در دانش‌آموزان ایرانی مورد استفاده قرار گیرد.

این مطالعه که ویژگی‌های روان‌سنجی پرسشنامه عملکرد خودمختار وینستین و همکاران (۲۰۱۲) را در نمونه‌ای از دانش‌آموزان ایرانی تایید کرد با محدودیت‌هایی نیز روبه‌رو بوده است. ابتدا این که مطالعه حاضر این پرسشنامه را با دیگر ابزارهای شناخته شده در زمینه خودمختاری مقایسه نکرد و فقط از یک معیار (نیازهای بنیادین روان‌شناختی) برای بررسی روایی همزمان پرسشنامه استفاده شد. دوم این که در پژوهش حاضر امکان بررسی پایایی بازآزمایی این پرسشنامه فراهم نشد.

مطالعات آتی می‌توانند تحقیق حاضر را به چند روش گسترش دهند. پیشنهاد می‌شود که ارزیابی عملکرد خودمختار با این پرسشنامه به جمعیت‌های مختلف در یک فرهنگ و جمعیت‌های یکسان در فرهنگ‌های مختلف گسترش یابد. توصیه می‌شود که در مطالعات آینده رابطه این پرسشنامه با دیگر ابزارهای سنجش خودمختاری که اغلب وابسته به محیط و زمینه اجتماعی هستند بررسی شود تا روایی نسخه فارسی این پرسشنامه افزایش یابد. استفاده از سایر شیوه‌های اندازه‌گیری مانند مصاحبه با دانش‌آموزان، در نظر گرفتن نظرات معلمان و والدین و استفاده از ارزیاب‌های آموزش دیده که به عملکرد خودمختار دانش‌آموزان نمره می‌دهند، در کنار اجرای پرسشنامه، از جمله مواردی هستند که می‌توانند بر روایی نسخه فارسی این پرسشنامه بیفزایند. همچنین به پژوهشگران توصیه می‌شود که پایایی بازآزمایی این پرسشنامه را مورد بررسی قرار دهند. علاوه بر این بررسی هم‌خوانی ساختار و بارهای عاملی این پرسشنامه در دو جنس، در تحقیقات آینده توصیه می‌شود. در نهایت پرسشنامه عملکرد خودمختار ممکن است در نمونه‌های از دانش‌آموزان دارای مشکلات مختلف تحصیلی و روان‌شناختی به عنوان راهی برای درک سبب‌شناسی این مشکلات مفید باشد.

این مطالعه یک مقیاس جدید و مفید در مورد خودمختاری را به زبان فارسی ارائه داد، ابزاری که با استفاده از یک رویکرد انگیزشی-شخصیتی عناصر مرکزی خودمختاری صفت دانش‌آموزان را مورد سنجش قرار می‌دهد. بنابراین این پرسشنامه نسبت به سایر ابزارهای سنجش خودمختاری مزایایی دارد. مزیت عمده پرسشنامه عملکرد خودمختار این است که خودمختاری را به شیوه‌ای شفاف، با استفاده از یک دیدگاه شخصیتی و به صورت صفت یا خصیصه ارزیابی می‌کند. در حالی که بیشتر تحقیقات انگیزش خودمختاری بر تاثیرات محیط و زمینه اجتماعی بر افزایش انگیزش و به طور خاص خودمختاری تمرکز دارند، این پرسشنامه می‌تواند در بررسی عوامل شخصیتی انگیزش خودمختار نقش بسیار مهمی داشته باشد. بنابراین پرسشنامه مذکور هم برای تحقیقات مرتبط به انگیزش و هم برای پژوهش‌های مربوط

Validity and Reliability of the Autonomous Functioning Questionnaire in High School Students

به شخصیت دارای اهمیت است. همچنین؛ این پرسشنامه می‌تواند نیاز پژوهشگرانی که در حوزه خودتعیین‌گری فعالیت دارند را تا حدی بر طرف نماید. در نهایت؛ معلمان، مشاوران مدارس و روانسج‌ها می‌توانند برای بررسی خودمختاری صفت و ابعاد آن در دانش‌آموزان از این پرسشنامه استفاده کرده و نتایج معتبری به دست بیاورند. در کل؛ چنین مقیاسی ممکن است اکتشافات بیشتر در مورد ماهیت خودمختاری و رابطه آن با رشد و عملکرد مثبت تحصیلی را تسهیل کند.

منابع

- بحرایی، ژ.، حسینی‌المدنی، ع. و باصری، ا. (۱۴۰۰). نقش میانجی استقامت در رابطه بین شادمانی زناشویی، نیازهای بنیادین روان‌شناختی و معنویت با تاب‌آوری. *فصلنامه علمی پژوهشی خانواده درمانی*. ۲ (۲). ۱۴۹-۱۲۴. DOI: [10.22034/afj.2021.290783.1118](https://doi.org/10.22034/afj.2021.290783.1118)
- پلنت، ج. (۲۰۰۷). *SPSS*. ترجمه کاکاوند، ع. (۱۳۹۲). کرج: انتشارات سرافراز. چاپ دوم.
- رحمانی‌زاهد، ف.، هاشمی، ز. و نقش، ز. (۱۳۹۷). مدل‌یابی علی‌خلاقیت، نقش سبک‌های تعامل معلم- دانش‌آموز و نیازهای بنیادین روان‌شناختی. *اندیشه‌های نوین*. ۱۴ (۱). ۳۱-۵۴. DOI: [10.22051/jontoe.2017.13947.1667](https://doi.org/10.22051/jontoe.2017.13947.1667)
- Alamer, A., Robot, E. S., Shirvan, M. E., & Ryan, R. (2025). Self-Determination Theory and Language Learning: A Multilevel Meta-Analysis. *Educational Psychology Review*, 37(2), 59. <https://doi.org/10.1007/s10648-025-10038-y>
- Barta, T., & Kiroopoulos, L. (2023). The Mediating Role of Stigma, internalized shame, and Autonomous Motivation in the relationship between Depression, anxiety, and psychological help-seeking attitudes in multiple sclerosis. *International Journal of Behavioral Medicine*, 30(1), 133-145. DOI: [10.1007/s12529-022-10078-6](https://doi.org/10.1007/s12529-022-10078-6)
- Bartlett, M. S. (1954). A note on the multiplying factors for various χ^2 approximations. *Journal of the Royal Statistical Society. Series B (Methodological)*, 296-298. <https://www.jstor.org/stable/2984057>
- Benka, J., Orosova, O., & Brutovska, M. (2016). Autonomy support and autonomous functioning in relation to drinking and drinking motivation among university students. *European Health Psychologist*, 18, 579. https://www.upjs.sk/public/media/14487/Benka_ppt_EHPS%202016.pdf
- Beyers, W., Soenens, B., & Vansteenkiste, M. (2025). Autonomy in adolescence: a conceptual, developmental and cross-cultural perspective. *European Journal of Developmental Psychology*, 22(2), 121-141. <https://doi.org/10.1080/17405629.2024.2330734>
- Briggs, S. R., & Cheek, J. M. (1986). The role of factor analysis in the development and evaluation of personality scales. *Journal of personality*, 54(1), 106-148. <https://doi.org/10.1111/j.1467-6494.1986.tb00391.x>
- Deci, E. L., & Ryan, R. M. (1985). The general causality orientations scale: Self-determination in personality. *Journal of research in personality*, 19(2), 109-134. [https://doi.org/10.1016/0092-6566\(85\)90023-6](https://doi.org/10.1016/0092-6566(85)90023-6)
- Field, A. P. (2009). *Discovering Statistics Using*. London: Sage. 10th ed.
- Kaiser, H. F. (1970). A second generation little jiffy. *Psychometrika*, 35(4), 401-415. <https://doi.org/10.1007/BF02291817>
- Kaiser, H. F. (1974). An index of factorial simplicity. *Psychometrika*, 39(1), 31-36. <https://doi.org/10.1007/BF02291575>
- Kostromina, S. N., Darinskaya, L. A., Moskvicheva, N. L., & Filatova, A. F. (2023). Approbation And Validation Of The "Index Of Autonomous Functioning (IAF) In The Russian Sample. *Psychological Science and Education*, 28(5), 168-183. <https://doi.org/10.17759/pse.2023280513>
- La Guardia, J. G., Ryan, R. M., Couchman, C. E., & Deci, E. L. (2000). Within-person variation in security of attachment: A self-determination theory perspective on attachment, need fulfillment, and well-being. *Journal of Personality and Social Psychology*, 79(3), 367-384. <https://doi.org/10.1037/0022-3514.79.3.367>
- Nguyen, T. V. T., Weinstein, N., & Ryan, R. M. (2022). Who enjoys solitude? autonomous functioning (but not introversion) predicts self-determined motivation (but not preference) for solitude. *Plos one*, 17(5), e0267185. doi: [10.1371/journal.pone.0267185](https://doi.org/10.1371/journal.pone.0267185)
- Oliver, A. (2025). Autonomy and its limits in 'the good society'. *Constitutional Political Economy*, 1-15. <http://eprints.lse.ac.uk/id/eprint/128964>
- Ryan, R. M., & Deci, E. L. (2017). *Self-determination theory: Basic psychological needs in motivation, development, and wellness*. Guilford Press. <https://doi.org/10.1521/978.14625/28806>
- Steffenhagen, M. (2022). Purpose and Autonomous Functioning in College Students. *Growth: The Journal of the Association for Christians in Student Development*, 21(21), 2. https://pillars.taylor.edu/acsd_growth/vol21/iss21/2
- Tabachnick, B. G. & Fidell, L. S. (2007). *Using multivariate statistics (5th edn)*. Boston: Pearson Education.
- Weinstein, N., Przybylski, A. K., & Ryan, R. M. (2012). The index of autonomous functioning: Development of a scale of human autonomy. *Journal of Research in Personality*, 46(4), 397-413. <https://doi.org/10.1016/j.jrp.2012.03.007>
- Williams, G. C., & Deci, E. L. (1996). Internalization of biopsychosocial values by medical students: a test of self-determination theory. *Journal of personality and social psychology*, 70(4), 767-779. <https://doi.org/10.1037/0022-3514.70.4.767>